

**DOMBERG**  
DESIGN MADE IN GERMANY

**Montageanleitung  
Randloses Wand-WC-Set**

SELF HANGING MOUNTING WITHOUT HOLDING

**SINGLEFIX**

**FREIHÄNGENDE MONTAGE OHNE FESTHALTEN**

## Inhaltsverzeichnis

---

Bestimmungsgemäßer Gebrauch.....	1
Sicherheitshinweise.....	1
Verpackungsinhalt.....	2
Montage Schallschutz.....	3
Montage Wand-WC.....	4-5
Montage WC-Sitz.....	6
Pflege, Reinigung, Wartung.....	7
Spülstromdrossel.....	7
Garantiebestimmungen.....	8

## Bestimmungsgemäßer Gebrauch

Bitte lesen Sie diese Bedienungsanleitung vollständig und sorgfältig durch. Diese Anleitung gehört zu diesem Produkt und enthält wichtige Hinweise zur Montage und Handhabung. Beachten Sie immer alle Sicherheitshinweise.

Sollten Sie Fragen haben oder unsicher in Bezug auf die Handhabung der Produkte sein, setzen Sie sich bitte mit Ihrem Händler in Verbindung. Bewahren Sie diese Anleitung bitte sorgfältig auf und geben Sie diese ggf. an Dritte weiter. Dieses Produkt ist für die Nutzung in privaten Haushalten entwickelt worden.

## Sicherheitshinweise

---

- Bitte lesen Sie diese Anweisungen vor der Installation und der Inbetriebnahme sorgfältig durch und bewahren Sie sie zum späteren Nachschlagen auf.
- Überprüfen Sie die Verpackung und vergewissern Sie sich, dass Sie alle aufgeführten Teile erhalten haben.
- Lassen Sie Verpackungsmaterial nicht achtlos liegen. Es könnte zu einem gefährlichen Spielzeug für Kinder werden.
- Wählen Sie einen geeigneten Montageort für Ihr Produkt.

## Verpackungsinhalt

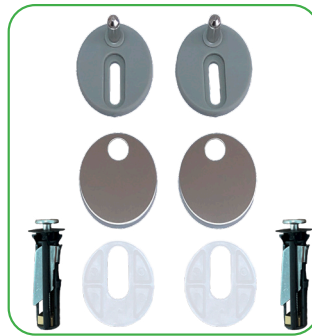
### Wand-WC mit WC-Sitz

#### Befestigungssatz zur verdeckten Wandmontage des Wand-WC's

- A** Montageschlüssel
- B** Inbusschlüssel
- 1 - 4** Befestigungsteile



#### Befestigungssatz zur Montage des WC-Sitzes



zu Modell DB1000; DB1001;  
DB1004



zu Modell DB1005

#### Schallschutz

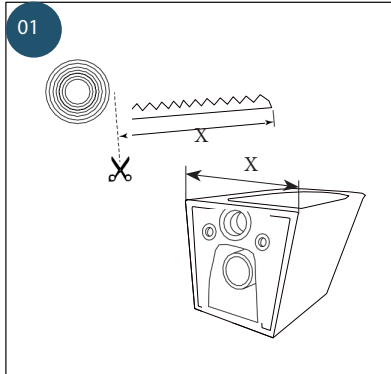


#### Spülstromdrossel

(nur optional zu verwenden,  
Verwendung s. Seite 8)

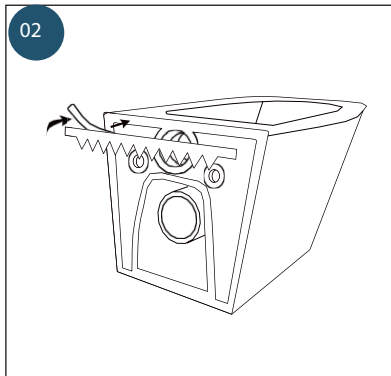


## Montageanleitung Schallschutz

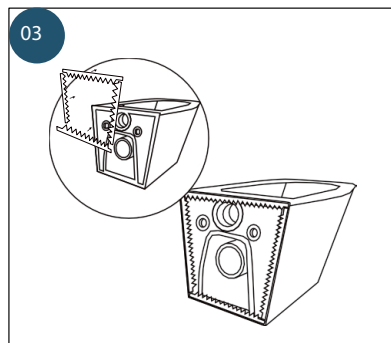


Nachdem Sie die Längen der Rückseite der Toilette gemessen haben, schneiden Sie den Runddämmstreifen entsprechend der gemessenen Längen zu.

Schneiden Sie überschüssiges Material ab, um einen festen Sitz der vier Schalldämmstreifen zu gewährleisten.

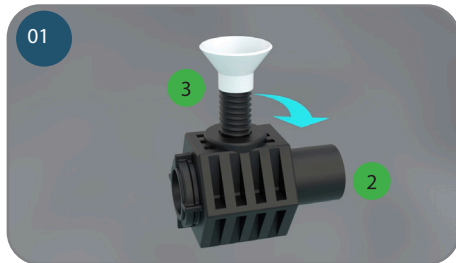


Ziehen Sie die Schutzfolie ab.

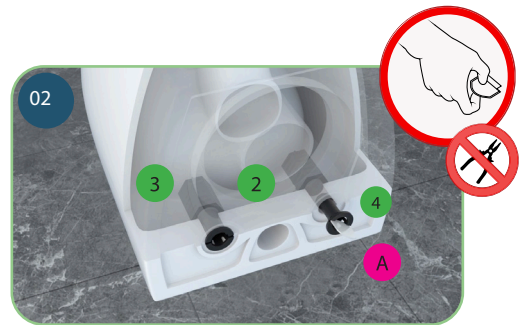


Kleben Sie die Streifen fest auf die Toilette. Anschließend kann die Toilette installiert werden.

## Montageanleitung Wand-WC



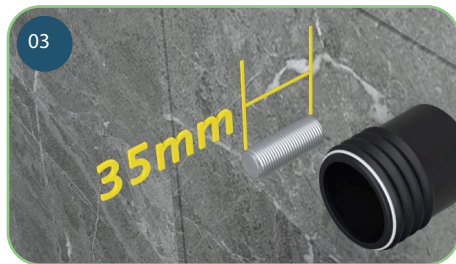
**Die Montageteile 2, 3 und 4 sind bereits im WC vormontiert!**



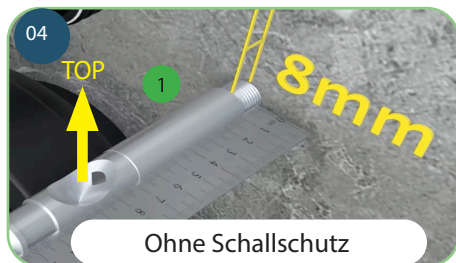
Falls sich die Befestigungen gelöst haben, können Sie diese mit dem Montageschlüssel (A) von außen festziehen.

Die Madenschrauben (3) am Montagestück (2) müssen nach oben zur Befestigungsöffnung der Toilette zeigen.

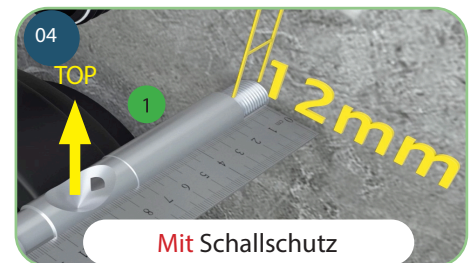
**ACHTUNG**, nur handfest anziehen! Kein Werkzeug benutzen.



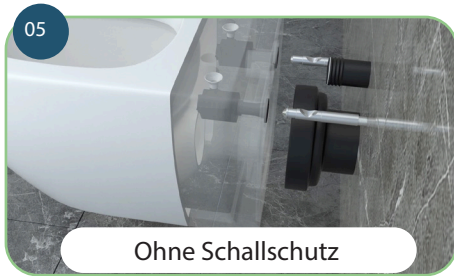
Die vorhandenen Gewindestangen müssen eine Länge von 35 mm haben.



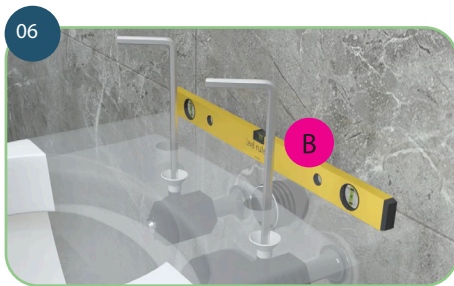
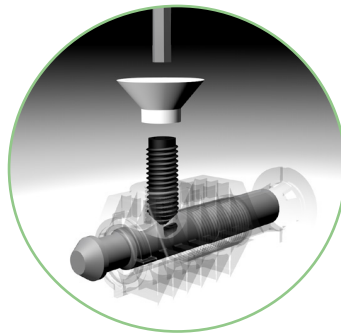
Die Bolzen (1) werden auf die vorhandenen Gewindestangen geschraubt. Beachten Sie den Abstand von 8 mm bzw. 12 mm zur Wand. Achten Sie darauf, dass die Einkerbung der Bolzen (1) nach oben zeigt.



## Montageanleitung Wand-WC



Nachdem Sie die Zu- und Ablaufstutzen (nicht im Lieferumfang enthalten) montiert haben, schieben Sie die Toilette auf die Bolzen (1).



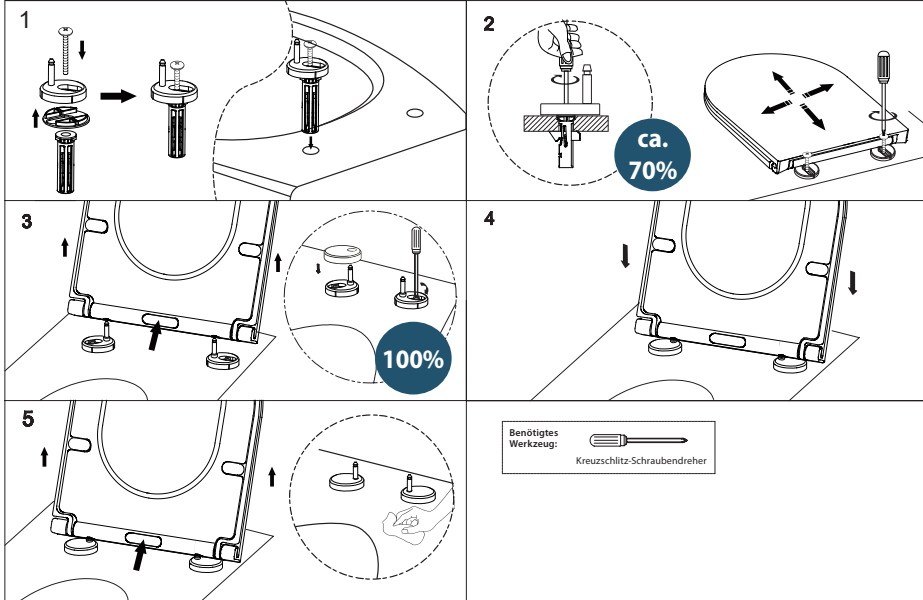
Befestigen Sie die Toilette mit der Madenschraube, verwenden Sie hierzu den Inbusschlüssel (B).



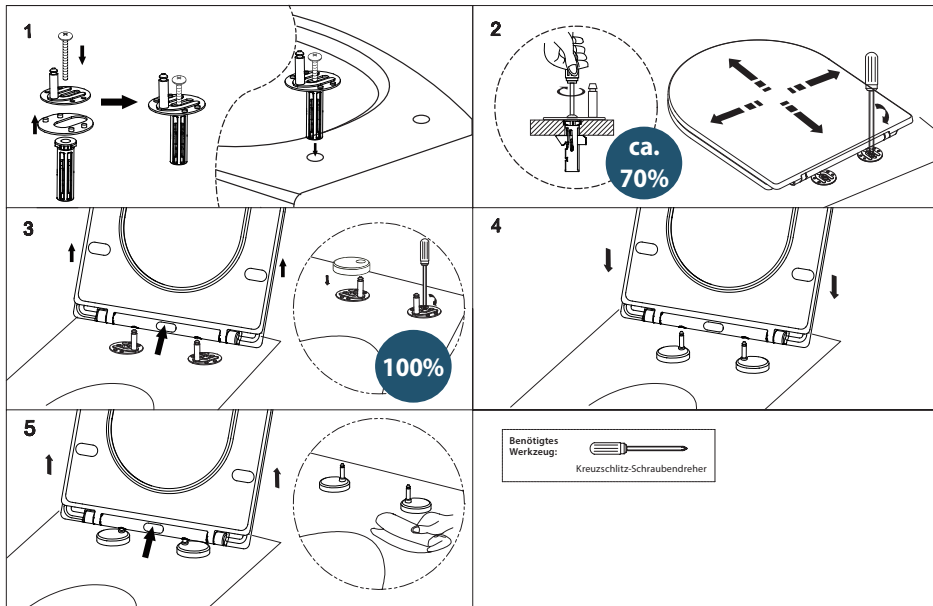
Überzeugen Sie sich noch einmal vom festen Sitz der Toilette.

## Montageanleitung WC-Sitz

zu Modell DB1000; DB1001; DB1004



zu Modell DB1005



## Pflege, Reinigung und Einstellungen

---

### Sanitärkeramik

Sanitärkeramik zeichnet sich durch ihre äußerst robuste und widerstandsfähige Oberfläche aus. Für die regelmäßige Reinigung raten wir zur Nutzung handelsüblicher Sanitärreiniger oder Essigreiniger.

Aufgrund unterschiedlicher Wasserhärten in verschiedenen Regionen können sich Kalkflecken bilden. In Gebieten mit hartem Wasser ist eine gründlichere und häufigere Reinigung notwendig.

Bei besonders hartnäckigen Verschmutzungen sollte das Reinigungsmittel eine Weile einwirken. Eine bewährte Methode ist es, Küchen- oder Toilettenpapier mit dem Reiniger zu tränken, auf die betroffenen Stellen zu legen und über Nacht einwirken zu lassen. Am nächsten Tag werden die Stellen mit Wasser abgespült und mit einer Bürste gereinigt. Dieser Vorgang kann bei Bedarf wiederholt werden. Empfehlenswert sind handelsübliche Kalkentferner, Zitronensäure oder Essigsäure sowie Hausmittel wie Backpulver oder Cola und Bimsstein (zuvor an einer unauffälligen Stelle testen). Schwarze Streifen durch Metallabrieb, verursacht durch Gegenstände aus Stahl oder Kupfer, lassen sich mit Ceranfeldreiniger entfernen.

### WC-Sitz

Unsere WC-Sitze werden aus einem hochwertigen und robusten Duroplast Kunststoff hergestellt. Bitte verwenden Sie für die regelmäßige Pflege einen Neutralreiniger und ein weiches, nicht kratzendes Tuch oder Schwamm. Vermeiden Sie den Kontakt mit Sanitär- oder Lösungsmittelhaltigen Reinigern, daher empfehlen wir bei der Reinigung der Toilette den WC-Sitz mit der „Quick-Release“ Funktion vorher abzunehmen. Auch die Abdeckkappen aus Edelstahl können sich durch aggressive Reiniger verfärben oder Rost ansetzen.

Die Absenktechnik wurde fest verbaut und werkseitig eingestellt, diese Funktion ist absolut wartungsfrei. Vermeiden Sie bitte, den WC-Sitz während des Absenkvorgangs herunterzudrücken.

### Randlose Spültechnik / Einsatz der Spülstromdrossel

Toiletten ohne Spülrand sind einfacher zu reinigen und dadurch hygienischer. Spezielle Reiniger wie z. B. „WC-Ente“ sind überflüssig.

Bei spülrandlosen WC's kann es bei zu starkem Wasserdruck zu überspritzendem Wasser aus dem Spülbecken oder einer Verwirbelung des Spülstroms im Spülbecken kommen, welches ein einwandfreies Spülergebnis mindern kann. Durch die Reduzierung der Durchflussmenge am Spülkasten (empfohlene Einstellung 6 ltr.) oder den Einsatz der Universal-Spülstromdrossel kann dies in den meisten Fällen behoben werden.





## Garantiebestimmungen

---

Auf die mit dem Garantieverprechen gekennzeichnete Ware gewähren wir eine Garantie von 10 Jahren. Die Berechnungsfrist der Garantiezeit beginnt mit dem Rechnungsdatum. Die Herstellergarantie gilt für das Gebiet der Bundesrepublik Deutschland und für Österreich.

Die Gewährleistung von 10 Jahren bezieht sich ausschließlich auf Fabrikations- oder Materialfehler der Glasuroberfläche unserer Keramikprodukte und gilt nur für den privaten Gebrauch im Innenbereich.

Von der Garantieverlängerung ausgeschlossen sind

- nichtkeramische Produkte wie z. B. WC-Sitze, Befestigungsmaterial, Ablaufventile sowie Dusch-WCs.
- Schäden, die durch unsachgemäße Behandlung oder Nutzung entstanden sind.
- mangelhafte Wartung oder Reinigung.
- Gewalteinwirkung wie Stoß oder Schlag.
- unsachgemäße chemischer Einwirkung.
- Abnutzung des Domberg-Logos auf der Oberfläche.

Voraussetzung für die Inanspruchnahme der Garantieleistung ist die Ermöglichung der Überprüfung des Garantiefalles durch den Garantiegeber, z. B. durch Begutachtung von Foto- oder Videomaterial oder durch Einsendung der Ware (nur nach Absprache). Bei Einsendung der Ware sollte auf die Vermeidung von Transportschäden durch Verwendung einer geeigneten Verpackung geachtet werden.

Um die Garantieleistung zu beantragen, muss eine leserliche Kopie der Originalrechnung zur Verfügung gestellt werden. Bitte haben Sie Verständnis, dass ohne diese Rechnungskopie eine Ablehnung der Garantieleistung die Folge sein kann.

Im Falle eines berechtigten Garantieanspruchs erfolgt die Garantieabwicklung für Sie frei Haus. Für darüber hinaus entstandene Kosten haften wir nicht. Der Garantiegeber ist berechtigt, den Artikel gegen ein gleichwertiges Produkt auszutauschen, wenn dieser zum Zeitpunkt der Garantieleistung nicht mehr lieferbar ist. Garantieleistungen haben keine Verlängerung oder Erneuerung der Garantiezeit zur Folge.

**Die Leistungserklärung zu diesem Artikel finden Sie unter:  
[www.fgi-germany.com/produkte/leistungserklaerung](http://www.fgi-germany.com/produkte/leistungserklaerung)**

**DOMBERG**  
DESIGN MADE IN GERMANY

FGI Germany GmbH & Co. KG  
Hanns-Martin-Schleyer-Str. 5  
41564 Kaarst | Germany  
[info.de@fgi-industries.com](mailto:info.de@fgi-industries.com)