

Montageanleitung Waschtisch

VERSTELLBARE BEFESTIGUNG FÜR EINFACHEN HÖHENAUSGLEICH

SINGLEFIX

FREIHÄNGENDE MONTAGE OHNE FESTHALTEN

Art. Nr. 191228; 191235;
191242; 191259;
191266; 191273;
191297

Inhaltsverzeichnis

Bestimmungsgemäßer Gebrauch	1
Sicherheitshinweise.....	1
Verpackungsinhalt	2
Montage Schallschutz	3
Montage Waschtisch	4-6
Pflege und Reinigung	7
Garantiebestimmungen / Leistungserklärung	8

Bestimmungsgemäßer Gebrauch

Bitte lesen Sie diese Bedienungsanleitung vollständig und sorgfältig durch. Diese Anleitung gehört zu diesem Produkt und enthält wichtige Hinweise zur Montage und Handhabung. Beachten Sie immer alle Sicherheitshinweise.

Sollten Sie Fragen haben oder unsicher in Bezug auf die Handhabung der Produkte sein, setzen Sie sich bitte mit Ihrem Händler in Verbindung. Bewahren Sie diese Anleitung bitte sorgfältig auf und geben Sie diese ggf. an Dritte weiter. Dieses Produkt ist für die Nutzung in privaten Haushalten entwickelt worden.

Sicherheitshinweise

- Bitte lesen Sie diese Anweisungen vor der Installation und der Inbetriebnahme sorgfältig durch und bewahren Sie sie zum späteren Nachschlagen auf.
- Überprüfen Sie die Verpackung und vergewissern Sie sich, dass Sie alle aufgeführten Teile erhalten haben.
- Lassen Sie Verpackungsmaterial nicht achtlos liegen. Es könnte zu einem gefährlichen Spielzeug für Kinder werden.
- Wählen Sie einen geeigneten Montageort für Ihr Produkt.

Verpackungsinhalt

Waschtisch/Handwaschbecken

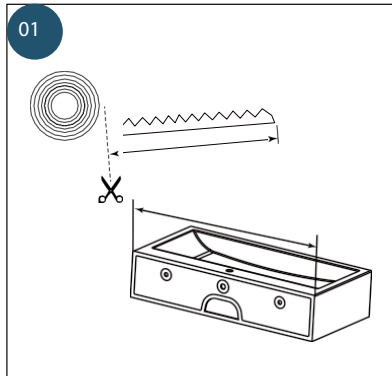
Befestigungssatz zur
Montage des
Waschtischs



Schallschutz

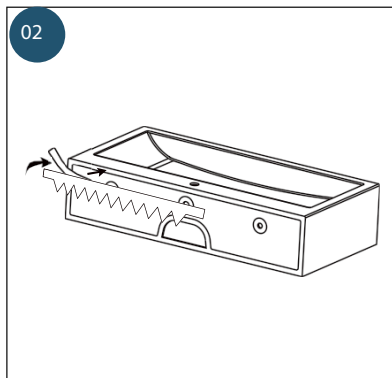


Montageanleitung Schallschutz

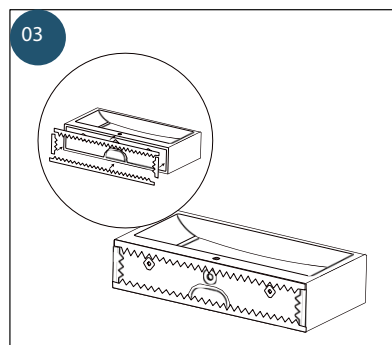


Nachdem Sie die Längen der Rückseite des Waschtischs gemessen haben, schneiden Sie den Runddämmstreifen entsprechend der gemessenen Längen zu.

Schneiden Sie überschüssiges Material ab, um einen festen Sitz der Schalldämmstreifen zu gewährleisten.

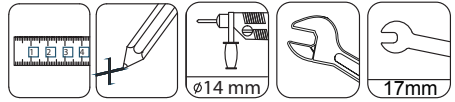
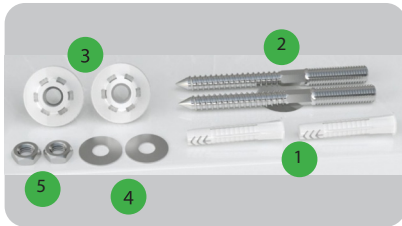


Ziehen Sie die Schutzfolie ab.

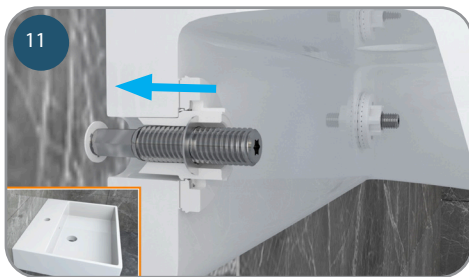
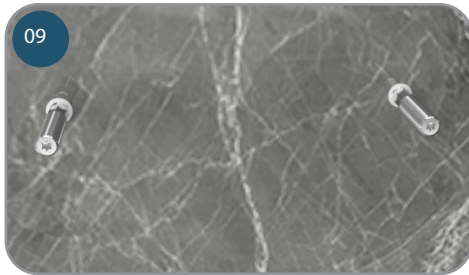
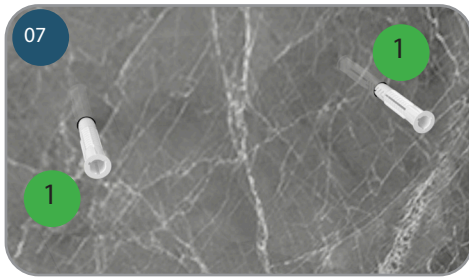


Kleben Sie die Streifen fest auf den Waschtisch. Anschließend kann der Waschtisch installiert werden.

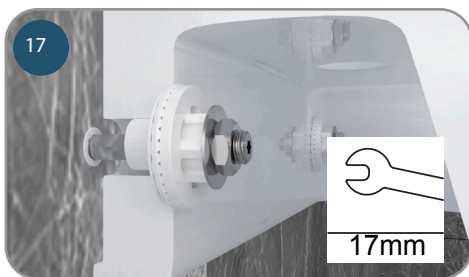
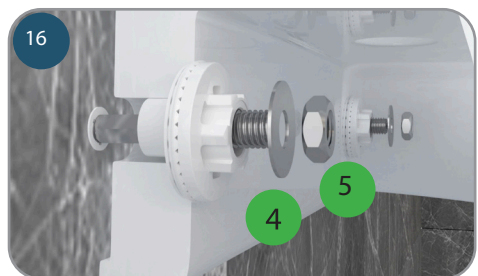
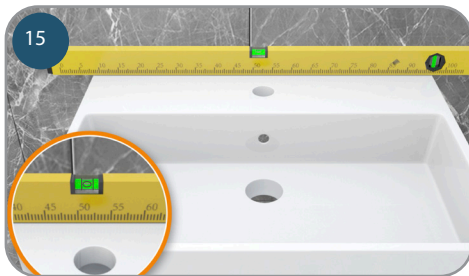
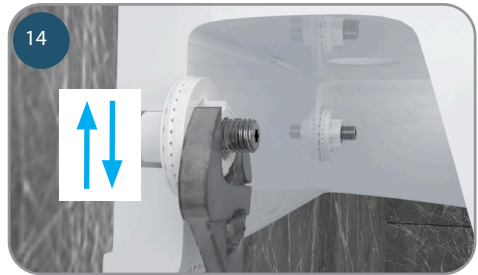
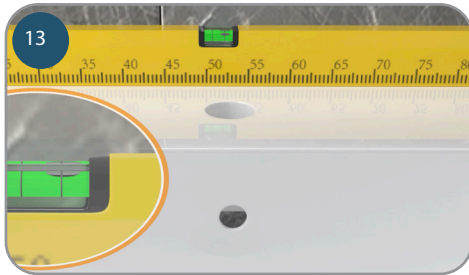
Montageanleitung Waschtisch



Montageanleitung Waschtisch



Montageanleitung Waschtisch



Pflege und Reinigung

Sanitärkeramik zeichnet sich durch ihre äußerst robuste und widerstandsfähige Oberfläche aus. Für die regelmäßige Reinigung raten wir zur Nutzung handelsüblicher Sanitärreiniger oder Essigreiniger.

Aufgrund unterschiedlicher Wasserhärten in verschiedenen Regionen können sich Kalkflecken bilden. In Gebieten mit hartem Wasser ist eine gründlichere und häufigere Reinigung notwendig.

Bei besonders hartnäckigen Verschmutzungen sollte das Reinigungsmittel eine Weile einwirken. Eine bewährte Methode ist es, Küchen- oder Toilettenpapier mit dem Reiniger zu tränken, auf die betroffenen Stellen zu legen und über Nacht einwirken zu lassen. Am nächsten Tag werden die Stellen mit Wasser abgespült und mit einer Bürste gereinigt. Dieser Vorgang kann bei Bedarf wiederholt werden. Empfehlenswert sind handelsübliche Kalkentferner, Zitronensäure oder Essigsäure sowie Hausmittel wie Backpulver oder Cola und Bimsstein (zuvor an einer unauffälligen Stelle testen). Schwarze Streifen durch Metallabrieb, verursacht durch Gegenstände aus Stahl oder Kupfer, lassen sich mit Ceranfeldreiniger entfernen.

Garantiebestimmungen

Auf die mit dem Garantieverprechen gekennzeichnete Ware gewähren wir eine Garantie von 10 Jahren. Die Berechnungsfrist der Garantiezeit beginnt mit dem Rechnungsdatum. Die Herstellergarantie gilt für das Gebiet der Bundesrepublik Deutschland und für Österreich.

Die Gewährleistung von 10 Jahren bezieht sich ausschließlich auf Fabrikations- oder Materialfehler der Glasoberfläche unserer Keramikprodukte und gilt nur für den privaten Gebrauch im Innenbereich.

Von der Garantieverlängerung ausgeschlossen sind

- nichtkeramische Produkte wie z. B. WC-Sitze, Befestigungsmaterial, Ablaufventile sowie Dusch-WCs.
- Schäden, die durch unsachgemäße Behandlung oder Nutzung entstanden sind.
- mangelhafte Wartung oder Reinigung.
- Gewalteinwirkung wie Stoß oder Schlag.
- unsachgemäße chemischer Einwirkung.
- bei Abnutzung des Domberg-Logos auf der Oberfläche.

Voraussetzung für die Inanspruchnahme der Garantieleistung ist die Ermöglichung der Überprüfung des Garantiefalles durch den Garantiegeber, z. B. durch Begutachtung von Foto- oder Videomaterial oder durch Einsendung der Ware (nur nach Absprache). Bei Einsendung der Ware sollte auf die Vermeidung von Transportschäden durch Verwendung einer geeigneten Verpackung geachtet werden.

Um die Garantieleistung zu beantragen, muss eine leserliche Kopie der Originalrechnung zur Verfügung gestellt werden. Bitte haben Sie Verständnis, dass ohne diese Rechnungskopie eine Ablehnung der Garantieleistung die Folge sein kann.

Im Falle eines berechtigten Garantieanspruchs erfolgt die Garantieabwicklung für Sie frei Haus. Für darüber hinaus entstandene Kosten haften wir nicht. Der Garantiegeber ist berechtigt, den Artikel gegen ein gleichwertiges Produkt auszutauschen, wenn dieser zum Zeitpunkt der Garantieleistung nicht mehr lieferbar ist. Garantieleistungen haben keine Verlängerung oder Erneuerung der Garantiezeit zur Folge.

**Die Leistungserklärung zu diesem Artikel finden Sie unter:
www.fgi-germany.com/produkte/leistungserklaerung**